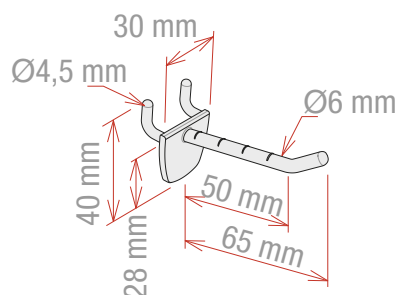


Fiche technique

**BROCHE SIMPLE EN PLASTIQUE POUR FONDS PERFORÉS - BLANCHE L.50 MM**



- Se clippe sur les fonds perforés avec son entraxe de 25 mm
- En plastique renforcé de fibre de verre
- Couleur standard: blanche et noire



**NB:** Autres couleurs sur demande



**Produit recyclable**

Code	Longueur utile	Coleur
315050WH	50 mm	Blanche

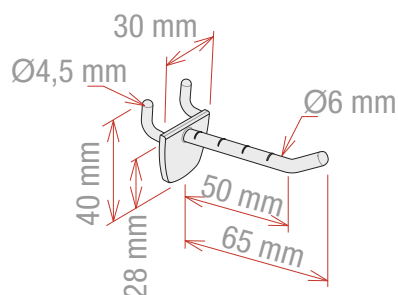
**Synco S.r.l.**

21046 GURONE DI MALNATE (VA) - Via G. Pastore, 30  
Tel. 0332/420.711 (10 linee ric. Autom.) Fax 0332/425.247  
e-mail: sales@syncospa.com

Codice Fiscale N. 03045040379  
Partita IVA N. 01207730126  
C.C.I.A.A. Varese N. 163413 R.E.A.  
Reg.Imp. Di Varese N. 03045040379  
Numero Mecc. VA010424

Fiche technique

**BROCHE SIMPLE EN PLASTIQUE POUR FONDS PERFORÉS - NOIRE L.50 MM**



- Se clippe sur les fonds perforés avec son entraxe de 25 mm
- En plastique renforcé de fibre de verre
- Couleur standard: blanche et noire



**NB:** Autres couleurs sur demande



**Produit recyclable**

Code	Longueur utile	Coleur
315050BK	50 mm	Noire

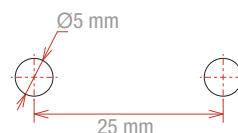
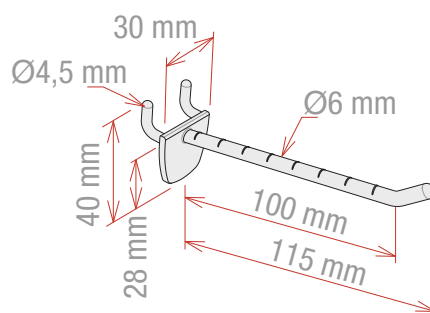
**Synco S.r.l.**

21046 GURONE DI MALNATE (VA) - Via G. Pastore, 30  
Tel. 0332/420.711 (10 linee ric. Autom.) Fax 0332/425.247  
e-mail: sales@syncospa.com

Codice Fiscale N. 03045040379  
Partita IVA N. 01207730126  
C.C.I.A.A. Varese N. 163413 R.E.A.  
Reg.Imp. Di Varese N. 03045040379  
Numero Mecc. VA010424

Fiche technique

**BROCHE SIMPLE EN PLASTIQUE POUR FONDS PERFORÉS - BLANCHE L.100 MM**



- Se clippe sur les fonds perforés avec son entraxe de 25 mm
- En plastique renforcé de fibre de verre
- Couleur standard: blanche et noire



**NB:** Autres couleurs sur demande



**Produit recyclable**

Code	Longueur utile	Coleur
315100WH	100 mm	Blanche

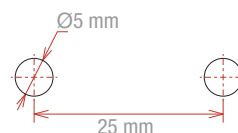
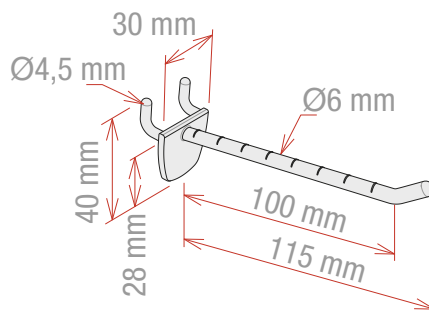
**Synco S.r.l.**

21046 GURONE DI MALNATE (VA) - Via G. Pastore, 30  
Tel. 0332/420.711 (10 linee ric. Autom.) Fax 0332/425.247  
e-mail: sales@syncospa.com

Codice Fiscale N. 03045040379  
Partita IVA N. 01207730126  
C.C.I.A.A. Varese N. 163413 R.E.A.  
Reg.Imp. Di Varese N. 03045040379  
Numero Mecc. VA010424

Fiche technique

**BROCHE SIMPLE EN PLASTIQUE POUR FONDS PERFORÉS - NOIRE L.100 MM**



- Se clippe sur les fonds perforés avec son entraxe de 25 mm
- En plastique renforcé de fibre de verre
- Couleur standard: blanche et noire



**NB:** Autres couleurs sur demande



**Produit recyclable**

Code	Longueur utile	Coleur
315100BK	100 mm	Noire

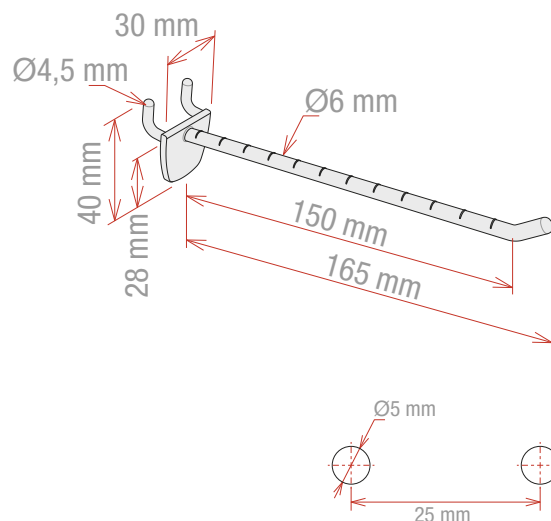
**Synco S.r.l.**

21046 GURONE DI MALNATE (VA) - Via G. Pastore, 30  
Tel. 0332/420.711 (10 linee ric. Autom.) Fax 0332/425.247  
e-mail: sales@syncospa.com

Codice Fiscale N. 03045040379  
Partita IVA N. 01207730126  
C.C.I.A.A. Varese N. 163413 R.E.A.  
Reg.Imp. Di Varese N. 03045040379  
Numero Mecc. VA010424

Fiche technique

**BROCHE SIMPLE EN PLASTIQUE POUR FONDS PERFORÉS - BLANCHE L.150 MM**



- Se clippe sur les fonds perforés avec son entraxe de 25 mm
- En plastique renforcé de fibre de verre
- Couleur standard: blanche et noire



**NB:** Autres couleurs sur demande



**Produit recyclable**

Code	Longueur utile	Coleur
315150WH	150 mm	Blanche

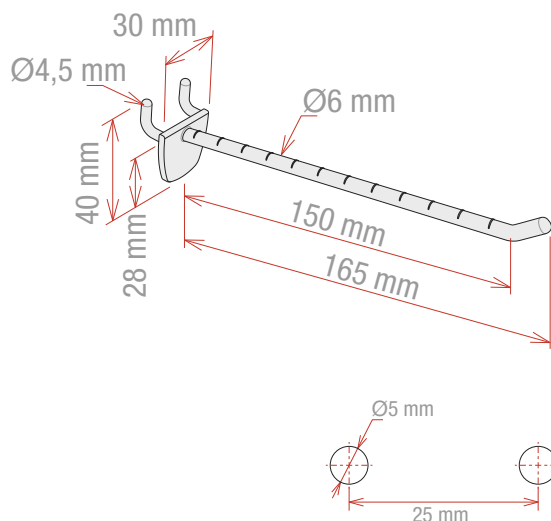
**Synco S.r.l.**

21046 GURONE DI MALNATE (VA) - Via G. Pastore, 30  
Tel. 0332/420.711 (10 linee ric. Autom.) Fax 0332/425.247  
e-mail: sales@syncospa.com

Codice Fiscale N. 03045040379  
Partita IVA N. 01207730126  
C.C.I.A.A. Varese N. 163413 R.E.A.  
Reg.Imp. Di Varese N. 03045040379  
Numero Mecc. VA010424

Fiche technique

**BROCHE SIMPLE EN PLASTIQUE POUR FONDS PERFORÉS - NOIRE L.150 MM**



- Se clippe sur les fonds perforés avec son entraxe de 25 mm
- En plastique renforcé de fibre de verre
- Couleur standard: blanche et noire



**NB:** Autres couleurs sur demande



**Produit recyclable**

Code	Longueur utile	Coleur
315150K	150 mm	Noire

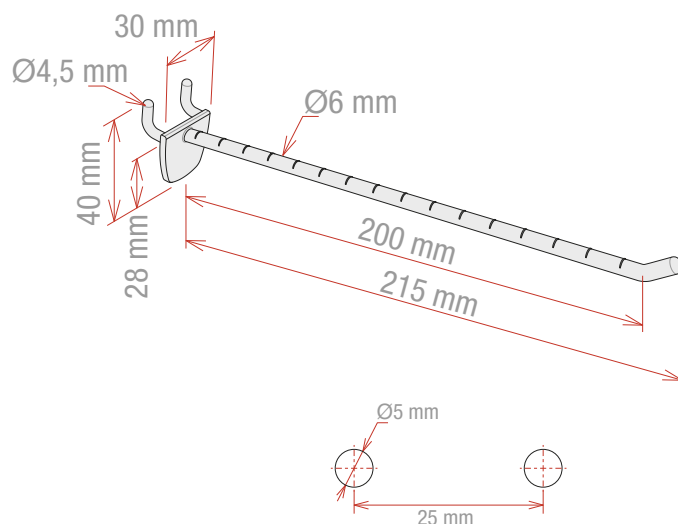
**Synco S.r.l.**

21046 GURONE DI MALNATE (VA) - Via G. Pastore, 30  
Tel. 0332/420.711 (10 linee ric. Autom.) Fax 0332/425.247  
e-mail: sales@syncospa.com

Codice Fiscale N. 03045040379  
Partita IVA N. 01207730126  
C.C.I.A.A. Varese N. 163413 R.E.A.  
Reg.Imp. Di Varese N. 03045040379  
Numero Mecc. VA010424

Fiche technique

**BROCHE SIMPLE EN PLASTIQUE POUR FONDS PERFORÉS - BLANCHE L.200 MM**



- Se clippe sur les fonds perforés avec son entraxe de 25 mm
- En plastique renforcé de fibre de verre
- Couleur standard: blanche et noire



**NB:** Autres couleurs sur demande



**Produit recyclable**

Code	Longueur utile	Coleur
315200WH	200 mm	Blanche

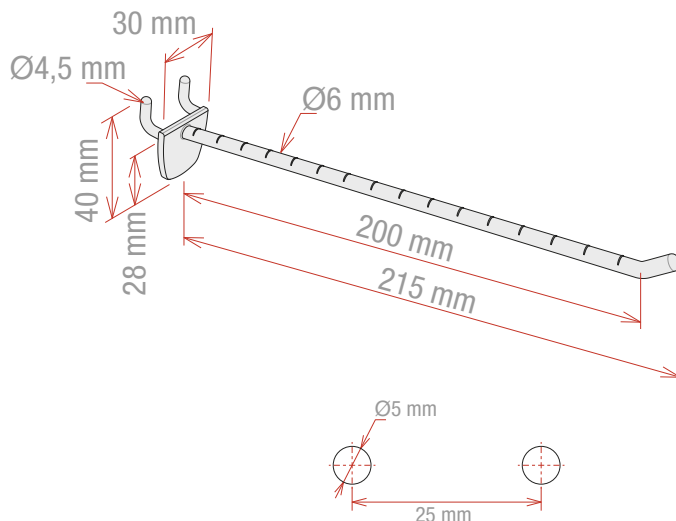
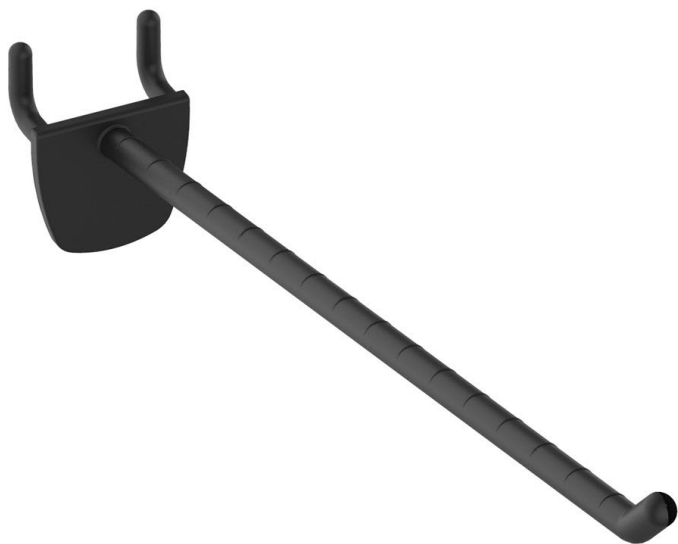
**Synco S.r.l.**

21046 GURONE DI MALNATE (VA) - Via G. Pastore, 30  
Tel. 0332/420.711 (10 linee ric. Autom.) Fax 0332/425.247  
e-mail: sales@syncospa.com

Codice Fiscale N. 03045040379  
Partita IVA N. 01207730126  
C.C.I.A.A. Varese N. 163413 R.E.A.  
Reg.Imp. Di Varese N. 03045040379  
Numero Mecc. VA010424

Fiche technique

**BROCHE SIMPLE EN PLASTIQUE POUR FONDS PERFORÉS - NOIRE L.200 MM**



- Se clippe sur les fonds perforés avec son entraxe de 25 mm
- En plastique renforcé de fibre de verre
- Couleur standard: blanche et noire



**NB:** Autres couleurs sur demande



**Produit recyclable**

Code	Longueur utile	Coleur
315200BK	200 mm	Noire

**Synco S.r.l.**

21046 GURONE DI MALNATE (VA) - Via G. Pastore, 30  
Tel. 0332/420.711 (10 linee ric. Autom.) Fax 0332/425.247  
e-mail: sales@syncospa.com

Codice Fiscale N. 03045040379  
Partita IVA N. 01207730126  
C.C.I.A.A. Varese N. 163413 R.E.A.  
Reg.Imp. Di Varese N. 03045040379  
Numero Mecc. VA010424